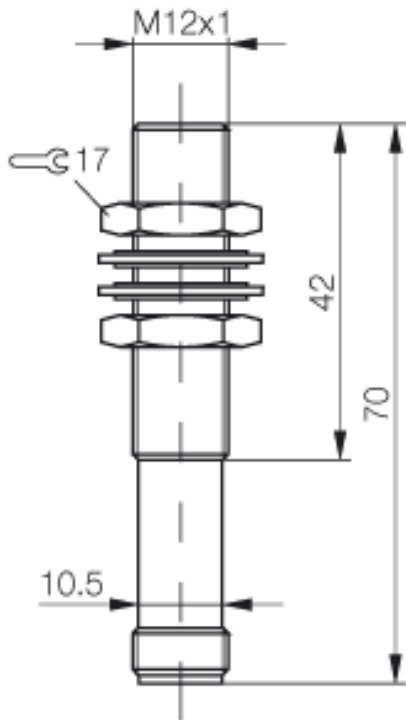


**Optoelektronischer Sensor**  
**BOS 12M-XT-LS12-S4**  
**Sn=30000mm**  
**Einweglichtschränke Sender**



V1203

**Allgemeine Daten**

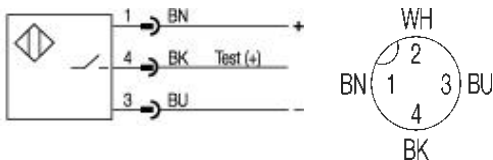
Baureihe / Serie	12M
Sensortyp	Einweglichtschränke Sender
Nennschaltabstand Sn in mm	30000
Umgebungstemperatur	-10...+50°C
Lichtart	Laser, rot
Wellenlänge / Laserschutzklasse	650...660, Schutzklasse 1
zul. Fremdlicht in Lux	5000

**Mechanische Daten**

Abmessung	M12x70
Schockbeanspruchung	Halbsinus, 30gn, 11ms
Schwingbeanspruchung	55Hz, 1mm Amplitude 3x30M
Gehäusewerkstoff	CuZn vernickelt
Werkstoff der optisch aktiven Fläche	Glas
Schutzart nach IEC 60529	IP67
Anschlußart	Stecker S4 (M12)
Gewicht	30g
Steckverbindervorschlag	BKS-S20

**Elektrische Daten**

Stromart	DC
Betriebsspannung	10...30V DC
Restwelligkeit der Versorgungsspannung	< 10% von UB
Netzfrequenz	DC
Leerlaufstrom	≤ 10mA
Verpolschutz	ja
Bemessungsisolationsspannung	75VDC



Gebrauchskategorie DC 13  
 Schutzklasse

Datenblattnummer:

Begriffsbestimmungen siehe Hauptkatalog  
 Wenn nicht anders angegeben,  
 Werte nach IEC 60947-5-2 (DIN EN60947-5-2)

Balluff GmbH  
 Schurwaldstraße 9  
 D-73765 Neuhausen a.d.F.  
 Telefon (07158) 173-0 Telefax (07158) 5010

Datenblatt by CD-ROM - 04/2007

**BALLUFF**  
 sensors worldwide